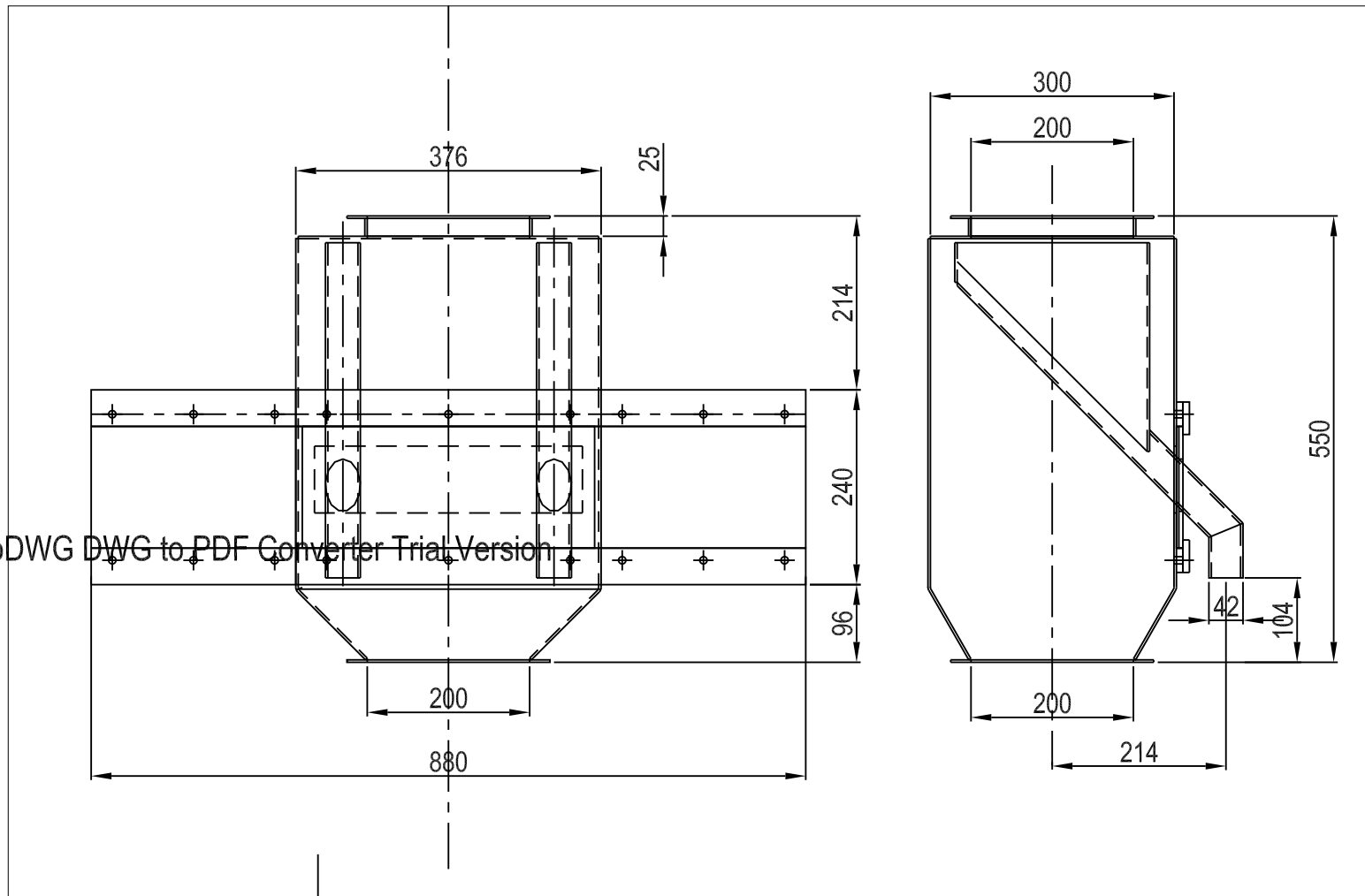


AutoDWG DWG to PDF Converter Trial Version



**MTE**

23 route de Briarres - Z.I. Nord  
45390 PUISEAUX  
Tél. 02 38 33 51 13 Fax. 02 38 33 61 26

Echantillonneur de grains 200<sup>2</sup>  
Débit 50 t/h

Encombrement

Note: Note: Please buy the software, enter the license code, the note and watermark will be removed.

Date: 19/03/2008

Déssiné par : E. Lecomte

Ech. : 1/10

N°: